



深圳市海凌科电子有限公司

5W DIY 型 AC-DC 模块电源

5LS03/5LS05/5LS09

5LS12/5LS15/5LS24

目 录

1. 超小型系列模块电源	1
2. 产品型号	1
3. 产品特征	1
4. 环境条件	2
5. 电气特性	2
5.1. 输入特性	2
5.2. 输出特性 (3.3V/600mA)	3
5.3. 输出特性 (5V/1000mA)	3
5.4. 输出特性 (9V/560mA)	4
5.5. 输出特性 (12V/420mA)	4
5.6. 输出特性 (15V/333mA)	5
5.7. 输出特性 (24V/208mA)	6
6. 输入电压与负载特性	6
7. 工作环境温度与负载特性	7
8. 典型应用电路	7
输入部分	7
输出部分	8
外围总体方案设计	8
9. 安规特性	9
9.1. 认证	9
9.2. 安全与电磁兼容:	9
10. 标志、包装、运输、贮存	9
10.1. 标志	9
10.1.1. 产品标志	9
10.1.2. 包装标志	9
10.2. 包装	10
10.3. 运输	10
10.4. 贮存	10
11. 外形尺寸及重量	10

1. 超小型系列模块电源

5W LS 系列模块电源是海凌科电子为客户设计的小体积，高效率模块电源。具有全球输入电压范围、低温升、低功耗、高效率、高可靠性、高安全隔离等优点。已广泛用于智能家居、自动化控制、通讯设备、仪器仪表等行业中。

2. 产品型号

型号 (MODEL)	模块外壳尺寸 (mm)	输出功率 (W)	输出电压 (V)	输出电流 (mA)	备注 Notes
HLK-5LS03	26.4*17.5*10	3.3	3.3	1000	
HLK-5LS05		5	5	1000	
HLK-5LS09		5	9	560	
HLK-5LS12		5	12	420	
HLK-5LS15		5	15	333	
HLK-5LS24		5	24	208	

3. 产品特征

1. 超薄型、超小型、业内最小体积
2. 全球通用输入电压（85~265Vac）
3. 低功耗、绿色环保、空载损耗<0.1W
4. 低纹波、低噪声
5. 良好的输出短路和过流保护并可自恢复
6. 高效率、功率密度大
7. 输入输出隔离耐压 3000Vac
8. 100% 满载老化和测试
9. 高可靠性、长寿命设计，连续工作时间大于 100000 小时
10. 满足 UL、CE 要求；产品设计满足 EMC 及安规测试要求
11. 经济的解决方案、性价比高
12. 1 年质量保质期

4. 环境条件

项目名称	技术指标	单位	备注
工作环境温度	-25—+60	°C	
储存温度	-40—+80	°C	
相对湿度	5—95	%	
散热方式	自然冷却		
大气压力	80—106	Kpa	
海拔高度	≤2000	m	
振动	振动系数 10~500Hz,2G10min./1cycle, 60min.each along X,Y,Z axes		满足二级公路运输 要求

5. 电气特性

5.1. 输入特性

项目名称	技术要求	单位	备注
额定输入电压	100-240	Vac	
输入电压范围	85-265	Vac	或直流 120-350Vdc
最大输入电流	≤0.2	A	
输入浪涌电流	≤10	A	
输入缓启动	≤50	mS	
长期可靠性	MTBF≥100, 000	h	
外接保险丝推荐	1A/250Vac 或者 10Ω的线绕电阻		慢熔断

备注：常温下测试

5.2. 输出特性 (3.3V/1000mA)

项目名称	技术要求	单位	备注
空载额定输出电压	3.3±0.1	Vdc	
满载额定输出电压	3.3±0.1	Vdc	
短时间最大输出电流	≥1200	mA	
额定输出电流	1000	mA	
电压调整率	±0.1	%	
负载调整率	±0.5	%	
输入低电压效率	Vin=115Vac, 输出满载≥77	%	
输入高电压效率	Vin=230Vac, 输出满载≥75	%	
输出纹波及噪音 (mVp-p)	≤150 额定输入电压, 输出满载。用 20MHz 带宽示波器, 负载端并 10uF 和 0.1uF 电容进行测试。	mV	
开关机过冲幅度	(额定输入电压, 输出加 10%载) ≤5	%Vo	
输出过流保护	输出最大负载的 110-150%	A	
输出短路保护	正常输出时直接短路,短路去除后自动恢复正常工作		不损坏整机

5.3. 输出特性 (5V/1000mA)

项目名称	技术要求	单位	备注
空载额定输出电压	5.0±0.1	Vdc	
满载额定输出电压	5.0±0.1	Vdc	
短时间最大输出电流	≥1200	mA	
额定输出电流	1000	mA	
电压调整率	±0.1	%	
负载调整率	±0.5	%	
输入低电压效率	Vin=115Vac, 输出满载≥78	%	
输入高电压效率	Vin=230Vac, 输出满载≥77	%	

输出纹波及噪音 (mVp-p)	≤ 170 额定输入电压, 输出满载。用 20MHz 带宽示波器, 负载端并 10uF 和 0.1uF 电容进行测试。	mV	
开关机过冲幅度	(额定输入电压, 输出加 10%载) ≤ 5	%V _O	
输出过流保护	输出最大负载的 110-150%	A	
输出短路保护	正常输出时直接短路, 短路去除后自动恢复正常工作		不损坏整机

5.4. 输出特性 (9V/560mA)

项目名称	技术要求	单位	备注
空载额定输出电压	9.0±0.1	Vdc	
满载额定输出电压	9.0±0.1	Vdc	
短时间最大输出电流	≥720	mA	
额定输出电流	560	mA	
电压调整率	±0.1	%	
负载调整率	±0.5	%	
输入低电压效率	V _{in} =115Vac, 输出满载≥80	%	
输入高电压效率	V _{in} =230Vac, 输出满载≥78	%	
输出纹波及噪音 (mVp-p)	≤ 50 额定输入电压, 输出满载。用 20MHz 带宽示波器, 负载端并 10uF 和 0.1uF 电容进行测试。	mV	
开关机过冲幅度	(额定输入电压, 输出加 10%载) ≤ 5	%V _O	
输出过流保护	输出最大负载的 110-150%	A	
输出短路保护	正常输出时直接短路, 短路去除后自动恢复正常工作		不损坏整机

5.5. 输出特性 (12V/420mA)

项目名称	技术要求	单位	备注
空载额定输出电压	12.0±0.3	Vdc	
满载额定输出电压	12.0±0.3	Vdc	
短时间最大输出电流	≥570	mA	

额定输出电流	420	mA	
电压调整率	± 0.3	%	
负载调整率	± 0.5	%	
输入低电压效率	$V_{in}=115V_{ac}$, 输出满载 ≥ 81	%	
输入高电压效率	$V_{in}=230V_{ac}$, 输出满载 ≥ 78	%	
输出纹波及噪音 (mVp-p)	≤ 100 额定输入电压, 输出满载。用 20MHz 带宽示波器, 负载端并 10uF 和 0.1uF 电容进行测试。	mV	
开关机过冲幅度	(额定输入电压, 输出加 10%载) ≤ 5	% V_O	
输出过流保护	输出最大负载的 110-150%	A	
输出短路保护	正常输出时直接短路,短路去除后自动恢复正常工作		不损坏整机

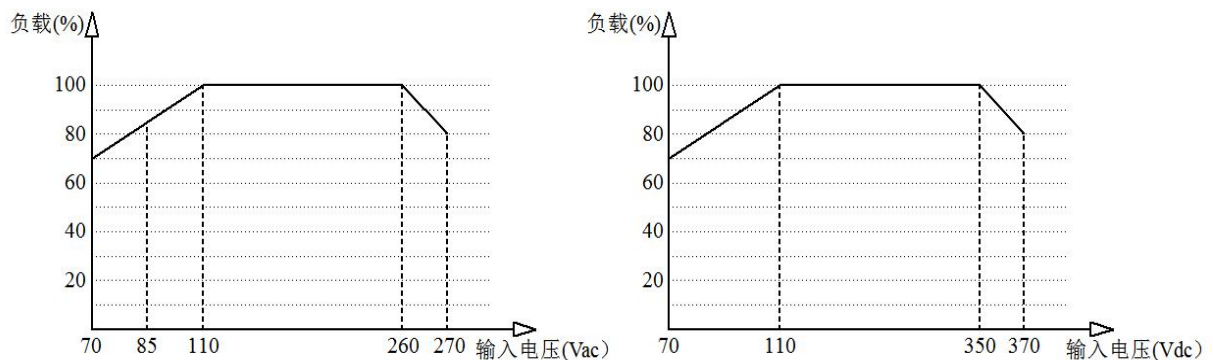
5.5. 输出特性 (15V/333mA)

项目名称	技术要求	单位	备注
空载额定输出电压	15.0 ± 0.4	Vdc	
满载额定输出电压	15.0 ± 0.4	Vdc	
短时间最大输出电流	≥ 460	mA	
额定输出电流	333	mA	
电压调整率	± 0.4	%	
负载调整率	± 0.5	%	
输入低电压效率	$V_{in}=115V_{ac}$, 输出满载 ≥ 84	%	
输入高电压效率	$V_{in}=230V_{ac}$, 输出满载 ≥ 82	%	
输出纹波及噪音 (mVp-p)	≤ 150 额定输入电压, 输出满载。用 20MHz 带宽示波器, 负载端并 10uF 和 0.1uF 电容进行测试。	mV	
开关机过冲幅度	(额定输入电压, 输出加 10%载) ≤ 5	% V_O	
输出过流保护	输出最大负载的 110-150%	A	
输出短路保护	正常输出时直接短路,短路去除后自动恢复正常工作		不损坏整机

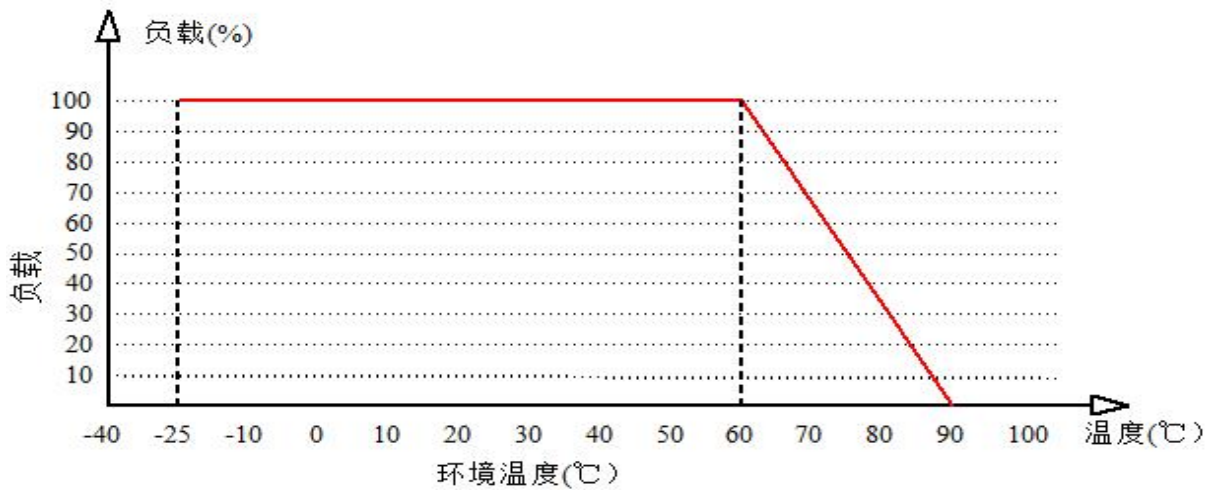
5.6. 输出特性 (24V/208mA)

项目名称	技术要求	单位	备注
空载额定输出电压	24±0.2	Vdc	
满载额定输出电压	24±0.2	Vdc	
短时间最大输出电流	≥340	mA	
额定输出电流	208	mA	
电压调整率	±0.2	%	
负载调整率	±0.5	%	
输入低电压效率	Vin=115Vac, 输出满载≥85	%	
输入高电压效率	Vin=230Vac, 输出满载≥82	%	
输出纹波及噪音 (mVp-p)	≤100 额定输入电压, 输出满载。用 20MHz 带宽示波器, 负载端并 10uF 和 0.1uF 电容进行测试。	mV	
开关机过冲幅度	(额定输入电压, 输出加 10%载) ≤5	%V _O	
输出过流保护	输出最大负载的 110-150%	A	
输出短路保护	正常输出时直接短路,短路去除后自动恢复正常工作		不损坏整机

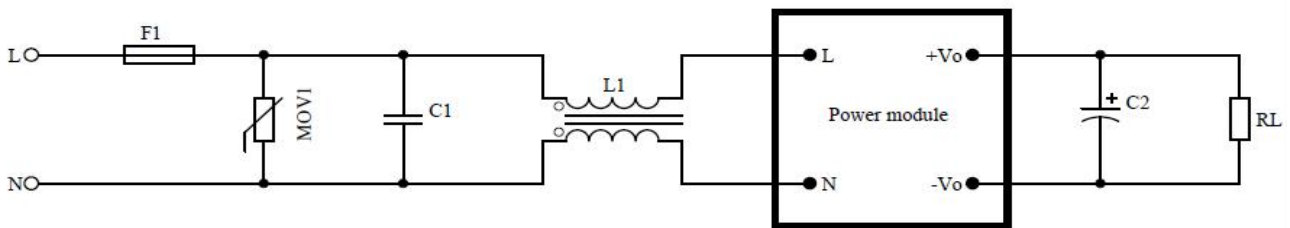
6. 输入电压与负载特性



7. 减额曲线



8. 典型应用电路



输入部分

元器件位号/推荐器件	作用	推荐值
F1/保险丝	模块异常时，保护电路免于受到伤害	1A/250Vac 或者 10Ω的线绕电阻，慢熔断
MOV1/压敏电阻	在累积浪涌时保护模块不受损坏	10D561K
C1/X 安规电容	滤波，安全防护（EMC 认证）	0.1uF/275Vac
L1/共模电感	EMI 滤波	电感量：10-30mH，测试要求： 1KHZ/0.3V 电流:100-500mA



安规电容



共模电感

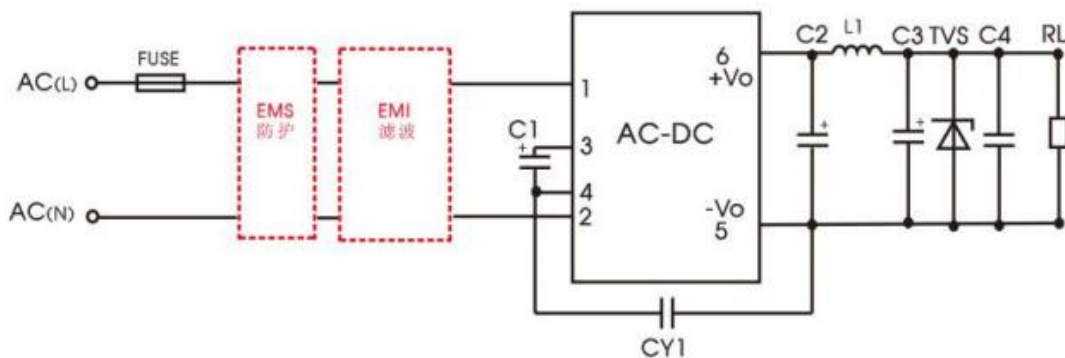
备注：

- 保险丝和压敏电阻为基本保护电路（必接）。
- 若需通过认证，安规电容和共模电感不可省略。

输出部分

元器件位号/推荐器件	作用	推荐值
C2/滤波电容	滤波，添加此电容后，用户可以调整输出的纹波电压	铝电解电容，容值 100-220uF，耐压降额大于 75%
RL/负载	负载	

外围总体方案设计



LS 系列外围总体方案设计

LS05(-F)系列外围器件选型参考 (不含 EMC 器件)

型号	C1 (必接)	C2 (必接)	L1 (必接)	C3 (必接)	C4	CY1 (必接)	TVS 管	
HLK-5LS03	10uF/450V (-25°C to +85°C, 85-305VAC 输入; -40°C to +85°C, 165-305VAC 输入)	820uF/6.3V(固态电容)	4.7uH/60mΩ/ 2.2A	100uF/ 35V	0.1uF/ 50V	1nF/ 400VAC	SMBJ7.0A	
HLK-5LS05		470uF/16V(固态电容)						47uF/ 35V
HLK-5LS09		270uF/16V(固态电容)		SMBJ20A				
HLK-5LS12							220uF/35V	
HLK-5LS15		22uF/450V (-40°C to +85°C, 85-305VAC 输入)						
HLK-5LS24								

注:

- 1、C1: AC 输入时, C1 为输入滤波电解电容 (必须外接); DC 输入时, C1 为 EMC 滤波器中的一个滤波大电容 (必须外接); 建议使用纹波电流 $>200\text{mA}@100\text{KHz}$ 的电解电容。
- 2、C3 为输出滤波电解电容 (必须外接), 与 C2、L1 组成 Pi 型滤波电路, 建议使用高频低阻电解电容 (低温 -40°C 下 C3 的 $\text{ESR} \leq 1.1\Omega$) 或固态电容, 在常温和高温环境下应用时 C2 可使用电解电容, 容量

和额定纹波电流请参考各厂商提供的技术规格。电容耐压至少降额到 80%。C4 为陶瓷电容，以滤除高频噪声。

3、TVS 管在模块异常时保护后级电路，建议使用，规格选型约为输出电压的 1.2 倍。

9. 安规特性

9.1. 认证

产品设计符合 UL、CE 安规认证要求。(UL、CE 认证由客户自己做，并且需要按照参考电路设计。)

9.2. 安全与电磁兼容：

- 输入端设计采用 UL 认证 1A/250Vac 慢断型保险丝或者 10Ω的线绕电阻；
- PCB 板采用双面覆铜箔板制作，材料防火等级为 94-V0 级；
- 安全标准 符合 UL1012,EN60950,UL60950
- 绝缘电压 I/P-O/P:2500Vac
- 绝缘电阻 I/P-O/P>100M Ohms/500Vdc 25°C 70% RH
- 传导与辐射 符合 EN55011, EN55022 (CISPR22)
- 静电放电 IEC/EN 61000-4-2 level 4 8kV/15kV
- 射频辐射抗扰 IEC/EN 61000-4-3 详见应用说明

10. 标志、包装、运输、贮存

10.1. 标志

10.1.1. 产品标志

在产品的适当位置贴有产品唯一条形码标志，确保每块产品的生产日期、产品批次等信息可追溯性。其内容符合国家标准、行业标准的规定。

10.1.2 包装标志

产品包装箱上标有制造厂名称、厂址、邮编、产品型号、出厂年、月、日；标有“向上”、“防潮”“小心轻放”等运输标志，所有标志都符合 GB 191 的规定。

10.2. 包装

产品采用专用吸塑盒分隔包装，具有防振功能，并符合 GB 3873 规定。

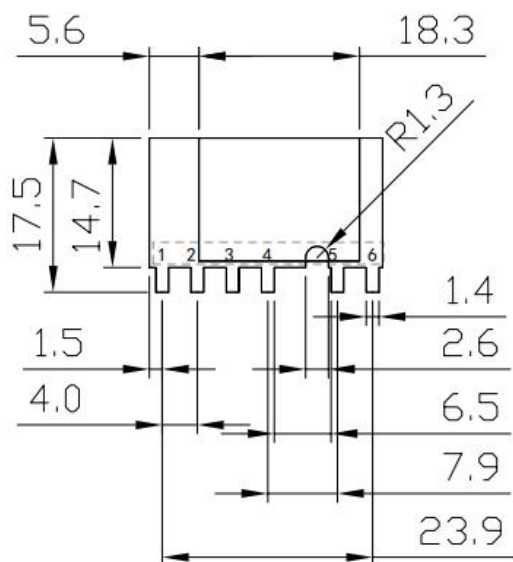
10.3. 运输

包装后的产品能以任何交通工具运输，在运输中应有遮篷，不应有剧烈振动，撞击等。

10.4. 贮存

产品贮存应符合 GB 3873 的规定。

11 外形尺寸及重量



尺寸误差:

- 1, 长宽高及引脚间距误差 $\pm 0.5\text{mm}$
- 2, 引脚长度误差 $\pm 0.2\text{mm}$

引脚功能	
1	AC
2	AC
3	+V (cap)
4	-V (cap)
5	-V0
6	+V0
重量: $5.2 \pm 0.2\text{g}$	